

begane grond

renvooi ruimten

1.01	woonkamer	verblijfsruimte
1.02	keuken	verblijfsruimte
1.03	hal	verkeersruimte
1.04	toilet	toilet ruimte
1.05	meterkast	meterruimte
1.06	trapkast	opslagruimte
2.01	overloop	verkeersruimte
2.02	slaapkamer 1	verblijfsruimte
2.03	slaapkamer 2	verblijfsruimte
2.04	slaapkamer 3	verblijfsruimte
2.05	badkamer	badruimte
3.01	zolder	opslagruimte
3.02	techniek	technische ruimte

renvooi elektra

- verlichting
 - ⊙ lichtaansluitpunt plafond
 - ⊙ lichtaansluitpunt wand
- schakelmateriaal
 - ⊙ schakelaar, enkelpolig
 - ⊙ schakelaar, wissel
 - ⊙ schakelaar, serie
 - ⊙ bedrukker
 - ⊙ schel
- aansluitpunten
 - ⊙ leiding onbedraad (loos)
 - ⊙ leiding bedraad (afgedopt)
 - ⊙ aansluitpunt bedraad maar niet aangesloten in meterkast
 - ⊙ wandcontactdoos enkel (geaard)
 - ⊙ wandcontactdoos dubbel (geaard)
 - ⊙ wandcontactdoos dubbel (geaard)
 - ⊙ centrale antenne inrichting
 - ⊙ aansluitpunt telefoon
 - ⊙ leiding bedraad (niet afgemonteerd)
 - ⊙ Periflex 2 fase aansluiting
- overig
 - ⊙ thermostat
 - ⊙ rookmelder
 - ⊙ ventilatie afvoer
 - ⊙ ventilatie toevoer
 - ⊙ kraan

tekeningen zijn onder voorbehoud van product- en conceptverbeteringen

Woningnummer: 69



Getekend: TB

Schaal: 1:50

Datum: 23-05-2022

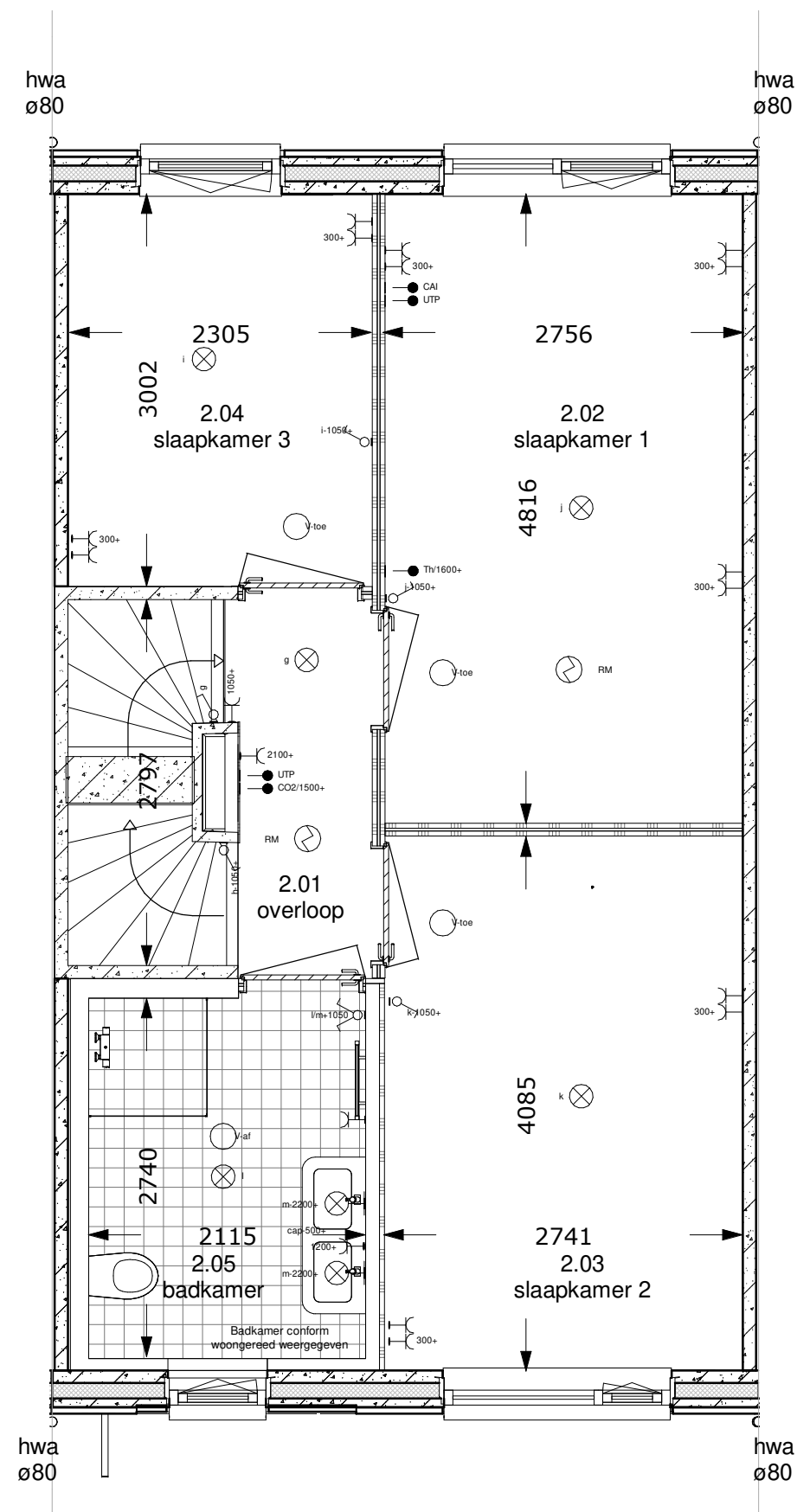
Gewijzigd: Wijz.: Datum:

Projektnummer:
2022-201

Projekt:
Bergen op Zoom -
Markiezaatsweg

Betref:
begane grond tussenwoning 5400
links

Tekeningnummer: **VK-69-BG**



1e verdieping

renvooi ruimten

1.01	woonkamer	verblijfsruimte
1.02	keuken	verblijfsruimte
1.03	hal	verkeersruimte
1.04	toilet	toilet ruimte
1.05	meterkast	meterruimte
1.06	trapkast	opslagruimte
2.01	overloop	verkeersruimte
2.02	slaapkamer 1	verblijfsruimte
2.03	slaapkamer 2	verblijfsruimte
2.04	slaapkamer 3	verblijfsruimte
2.05	badkamer	badruimte
3.01	zolder	opslagruimte
3.02	techniek	technische ruimte

renvooi elektra

- verlichting
 - lichtaansluitpunt plafond
 - lichtaansluitpunt wand
- schakelmateriaal
 - schakelaar, enkelpolig
 - schakelaar, wissel
 - schakelaar, serie
 - bedrukker
 - schel
- aansluitpunten
 - leiding onbedraad (loos)
 - leiding bedraad (afgedopt)
 - aansluitpunt bedraad maar niet aangesloten in meterkast
 - wandcontactloos enkel (geaard)
 - wandcontactloos dubbel (geaard)
 - wandcontactloos dubbel (geaard)
 - centrale antenne inrichting
 - aansluitpunt telefoon
 - leiding bedraad (niet afgemonteerd)
 - Periflex 2 fase aansluiting
- overig
 - thermostaat
 - rookmelder
 - ventilatie afvoer
 - ventilatie toevoer
 - kraan

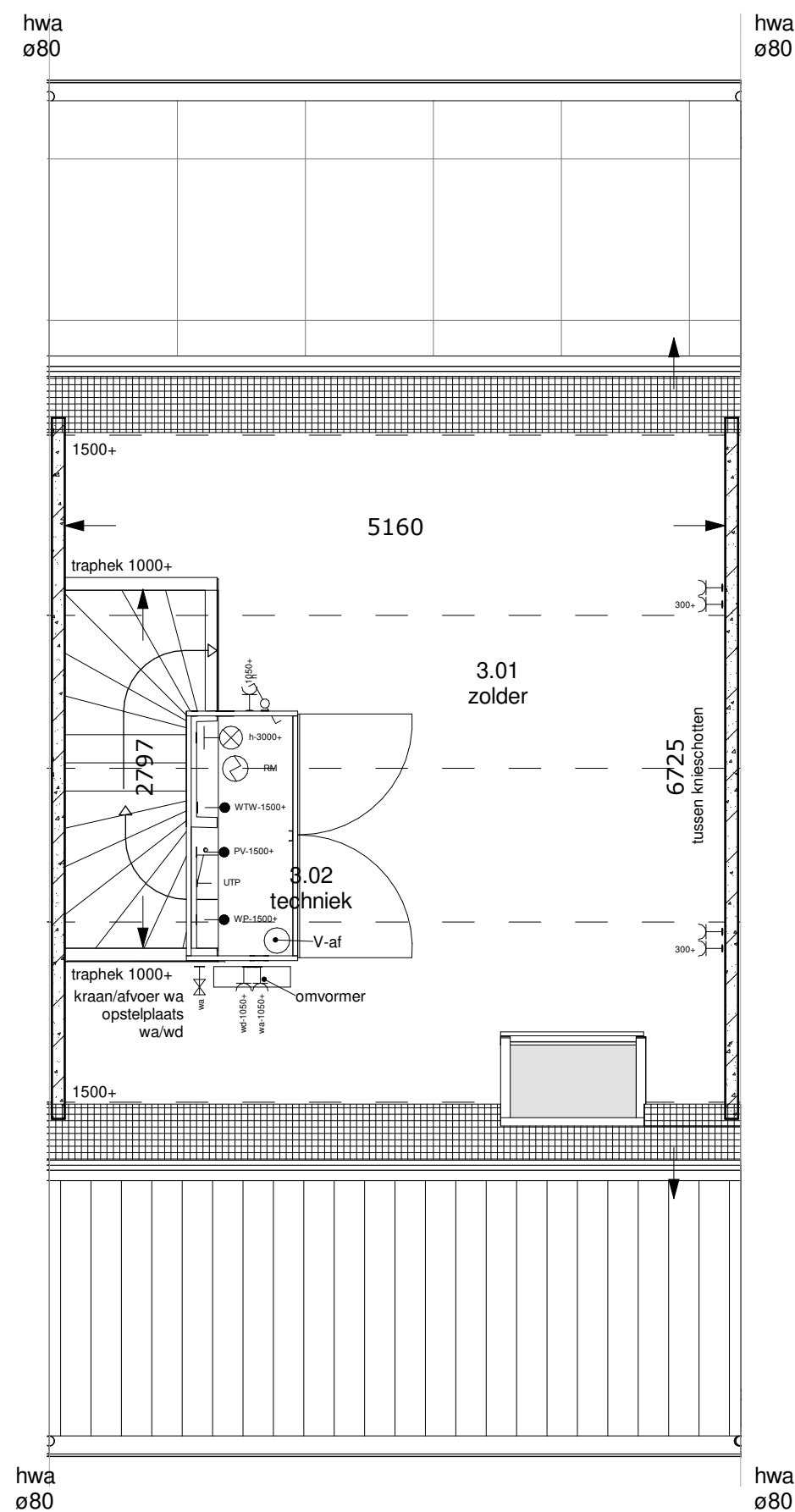
tekeningen zijn onder voorbehoud van product- en conceptverbeteringen

Woningnummer: 69



Getekend:	TB
Schaal:	1:50
Datum:	23-05-2022
Gewijzigd:	Wijz.: Datum:

Projectnummer:
 2022-201
 Projekt:
 Bergen op Zoom -
 Markiezaatsweg
 Betreft:
 1e verdieping tussenwoning 5400
 links
 Tekeningnummer: **VK-69-VD1**



2e verdieping

renvooi ruimten

1.01	woonkamer	verblijfsruimte
1.02	keuken	verblijfsruimte
1.03	hal	verkeersruimte
1.04	toilet	toilet ruimte
1.05	meterkast	meterruimte
1.06	trapkast	opslagruimte
2.01	overloop	verkeersruimte
2.02	slaapkamer 1	verblijfsruimte
2.03	slaapkamer 2	verblijfsruimte
2.04	slaapkamer 3	verblijfsruimte
2.05	badkamer	badruimte
3.01	zolder	opslagruimte
3.02	techniek	technische ruimte

renvooi elektra

- verlichting
 - lichtaansluitpunt plafond
 - lichtaansluitpunt wand
- schakelmateriaal
 - schakelaar, enkelpolig
 - schakelaar, wissel
 - schakelaar, serie
 - bedrukker
 - schel
- aansluitpunten
 - leiding onbedraad (loos)
 - leiding bedraad (afgedopt)
 - aansluitpunt bedraad maar niet aangesloten in meterkast
 - wandcontactdoos enkel (geaard)
 - wandcontactdoos dubbel (geaard)
 - wandcontactdoos dubbel (geaard)
 - centrale antenne inrichting
 - aansluitpunt telefoon
 - leiding bedraad (niet algemeen teerd)
 - Periflex 2 fase aansluiting
- overig
 - thermostaat
 - rookmelder
 - ventilatie afvoer
 - ventilatie toevoer
 - kraan

tekeningen zijn onder voorbehoud van product- en conceptverbeteringen

Woningnummer: 69



Getekend: TB

Schaal: 1:50

Datum: 23-05-2022

Gewijzigd: Wijz.: Datum:

Projektnummer:
2022-201

Projekt:
Bergen op Zoom -
Markiezaatsweg

Betref:
2e verdieping tussenwoning 5400
links

Tekeningnummer: VK-69-VD2